



PAKETLENMİŞ MAGNEZYUM ANOTLAR

Paketlenmiş magnezyum anotlar, toprakla temas eden metalik yapıların korunması için tasarlanmıştır. Yüksek potansiyele sahip olmaları sebebiyle 2000 ohm.cm'den daha yüksek dirençlere sahip yeraltında bulunan metalik yapılar için uygulanmaktadır.

Genel

Tür	Torbalı Magnezyum Anot
Fonksiyon	Toprak altındaki gömülü metalik yapılar için

Uygulama Alanı

Toprakta	Yeraltında bulunan metalik yapılar
Yapı Türleri	Yeraltı çelik tankları ve çelik boru hatları

Teknik Özellikleri

Anot Verimliliği	>50 %
Kapasitesi	1230 Ah/kg nominal





PAKETLENMİŞ MAGNEZYUM ANOTLAR

Kimyasal Bileşimi ASTM B843 M1C ya da EN 12496 Alaşım M2

Yüksek Potansiyel	Manganez %0.5-1.3
	Alüminyum %0.010 maksimum
	Bakır %0.02 maksimum
	Demir %0.03 maksimum
	Nikel %0.001 maksimum
	Kalanı Magnezyum
	Açık Devre Potansiyeli: Potansiyel (Ag/AgCl referans) 1.7 Volt

Kimyasal Bileşimi (ASTM B843 AZ63B ya da EN12496 Alloy M1)

Standart Potansiyel	Alüminyum %5.3-6.7
	Çinko %2.5-3.5
	Mangan %0.15-0.7
	Demir %0.003 maksimum
	Silikon %0.1 maksimum
	Bakır %0.02 maksimum
	Nikel %0.002 maksimum
	Kalanı Magnezyum
Açık Devre Potansiyeli: Potansiyel (Ag/AgCl Referans) 1.5 volt	

Not Talep üzerine her türlü alaşım bileşimi yapılabilmektedir.

Diğer

Kablolar	XLPE/PVC, XLPE/PVC/SWA/PVC, HMWPE PVDF/HMWPE, EP/CSPE (Taleplere göre)
Dolgu Malzemesi	Alçıtaşı % 75 Bentonit % 20 Sodyum Sülfat % 5



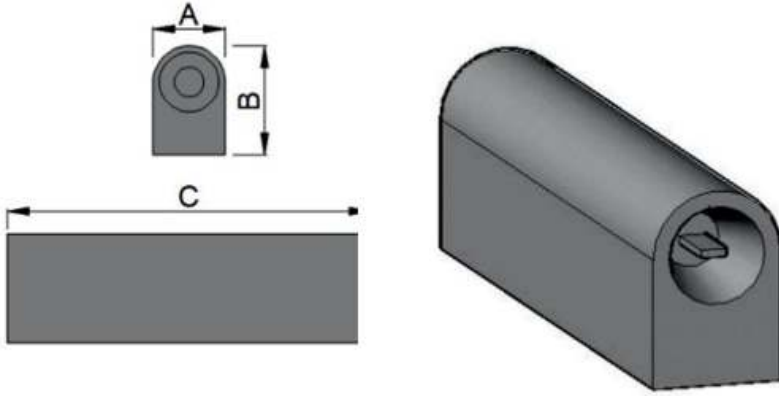


KORTEK

PAKETLENMİŞ MAGNEZYUM ANOTLAR

Standart Ölçülerimiz

Torbasız Anot Ağırlığı		Genişlik - A (mm)	Yükseklik - B (mm)	Uzunluk - C (mm)
KG	LB			
1,58	3,5	65	75	270
2,26	5	85	75	270
4,5	10	100	100	290
7,7	17	140	110	510
10	22	140	120	595
14,5	32	145	145	600
20	44	138	162	800
27,2	60	85	140	1500



Not

Talebinize göre istenilen ebatlarda ve ağırlıklarda üretim yapılabilmektedir.





TANK TİPİ MAGNEZYUM ANOT

Tank tipi magnezyum anotlar, metalik yapıdaki depolama tanklarının iç yüzeyinde katodik korunma sağlamaktadır. Tankın iç yüzeyine kaynak yapılarak bağlantısı sağlanır.

Genel	
Tip	Tank Tipi
Fonksiyon	Suyla temas eden depolama tanklarının iç yüzeylerinde

Uygulama Alanı	
Su ile temas eden Metalik Yapılar	Depolama tankları ve gemiler

Teknik Özellikleri	
Verimlilik	>50 %
Kapasite	1230 Ah/kg nominal





TANK TİPİ MAGNEZYUM ANOT

Kimyasal Bileşimi (ASTM B843 M1C ya da EN 12496 Alloy M2)

Yüksek Potansiyel	Manganez %0.5 - 1.3
	Alüminyum %0.010 maksimum
	Bakır %0.02 maksimum
	Demir %0.03 maksimum
	Nikel %0.001 maksimum
	Kalan Magnezyum
	Açık Devre Potansiyeli: Potansiyel (Ag/AgCl referans) 1.7 Volt

Kimyasal Bileşimi ASTM B83 AZ63B ya da EN 12496 Alloy M1)

Standart Potansiyel	Alüminyum %5.3 - 6.7
	Çinko %2.5 -3.5
	Manganez %0.15 -0.7
	Demir %0.003 maksimum
	Silikon %0.1 maksimum
	Bakır %0.02 maksimum
	Nikel %0.002 maksimum
	Kalan Magnezyum
Açık Devre Potansiyeli: Potansiyel (Ag/AgCl referans) 1.5 Volt	

Not Talebinize göre her türlü alaşım bileşimi yapılabilmektedir.

Diğer	Lama	Talebinize göre istenilen ebatlarda üretim yapılabilmektedir.
	Yuvarlak Çubuk	Talebinize göre istenilen ebatlarda üretim yapılabilmektedir.

Standart Ölçülerimiz

Torbasız Anot Ağırlığı		Genişlik-B (mm)	Genişlik-F (mm)	Yükseklik-C (mm)	Uzunluk-A (mm)
KG	LB				
1	2,20	66	75	30	290
5	11,00	115	155	65	390
10	22,00	115	150	80	625

Not Talebinize göre istenilen ebatlarda ve ağırlıkta üretim yapılabilmektedir.

